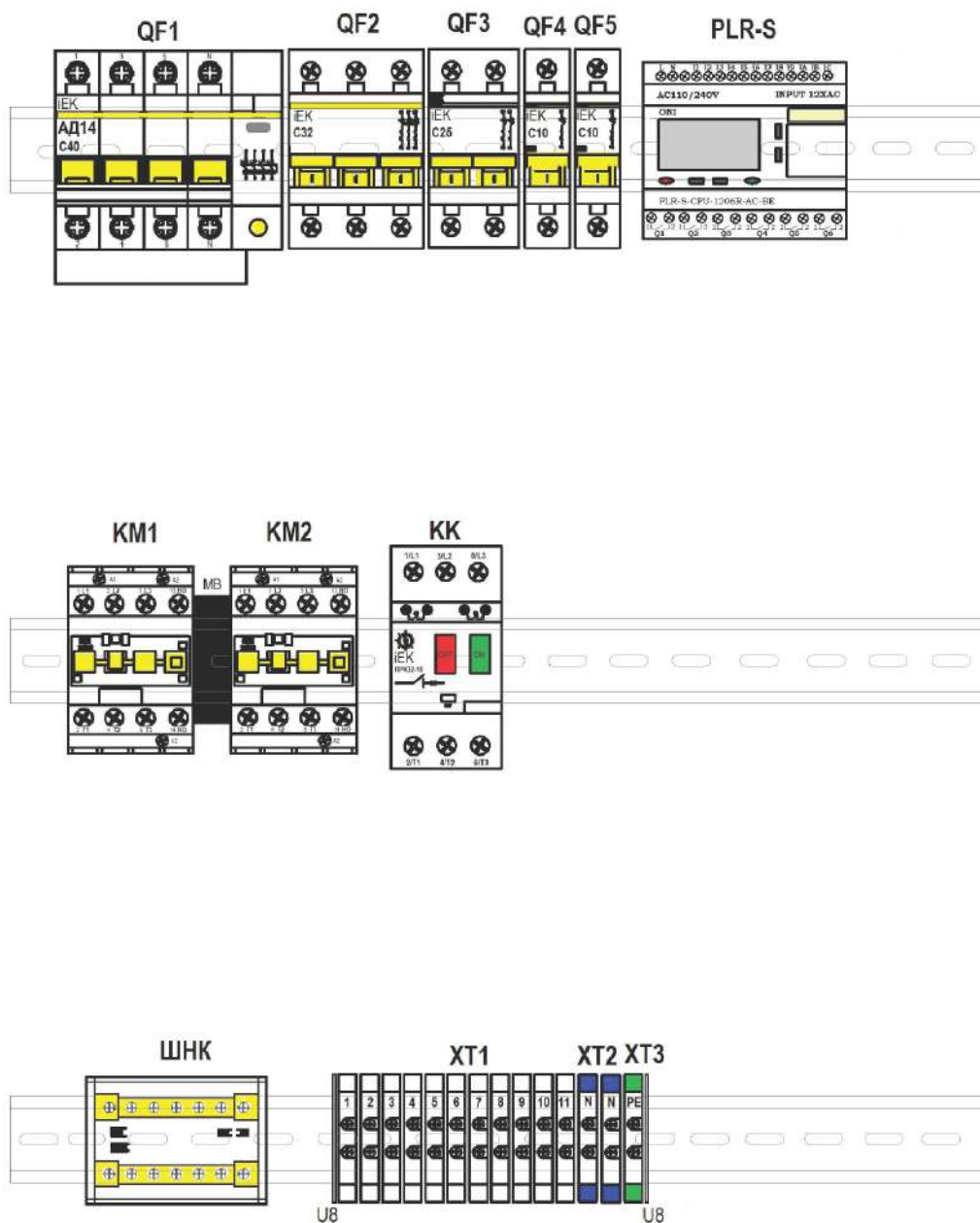
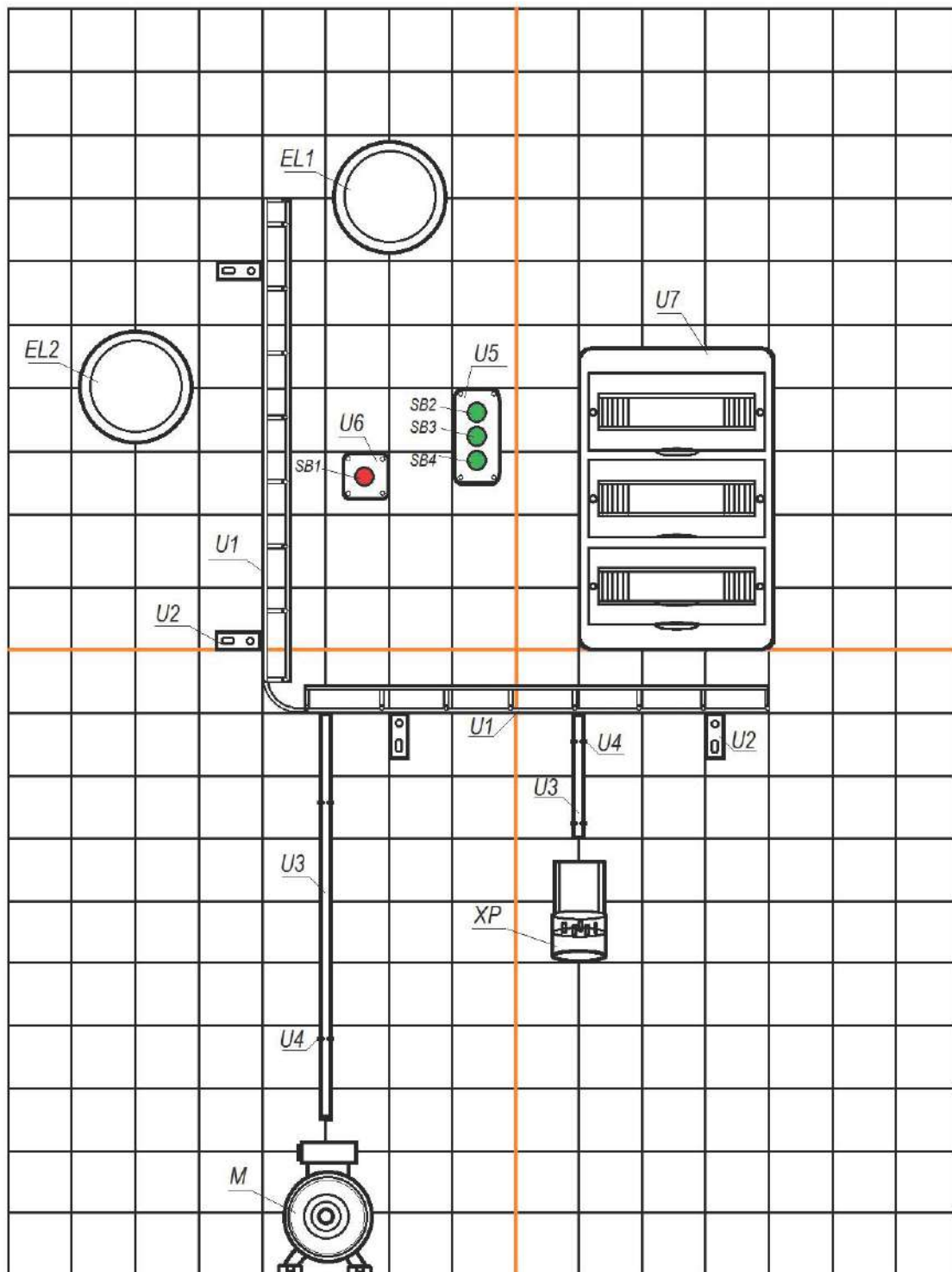


ЩУ

ЩРН-П-36

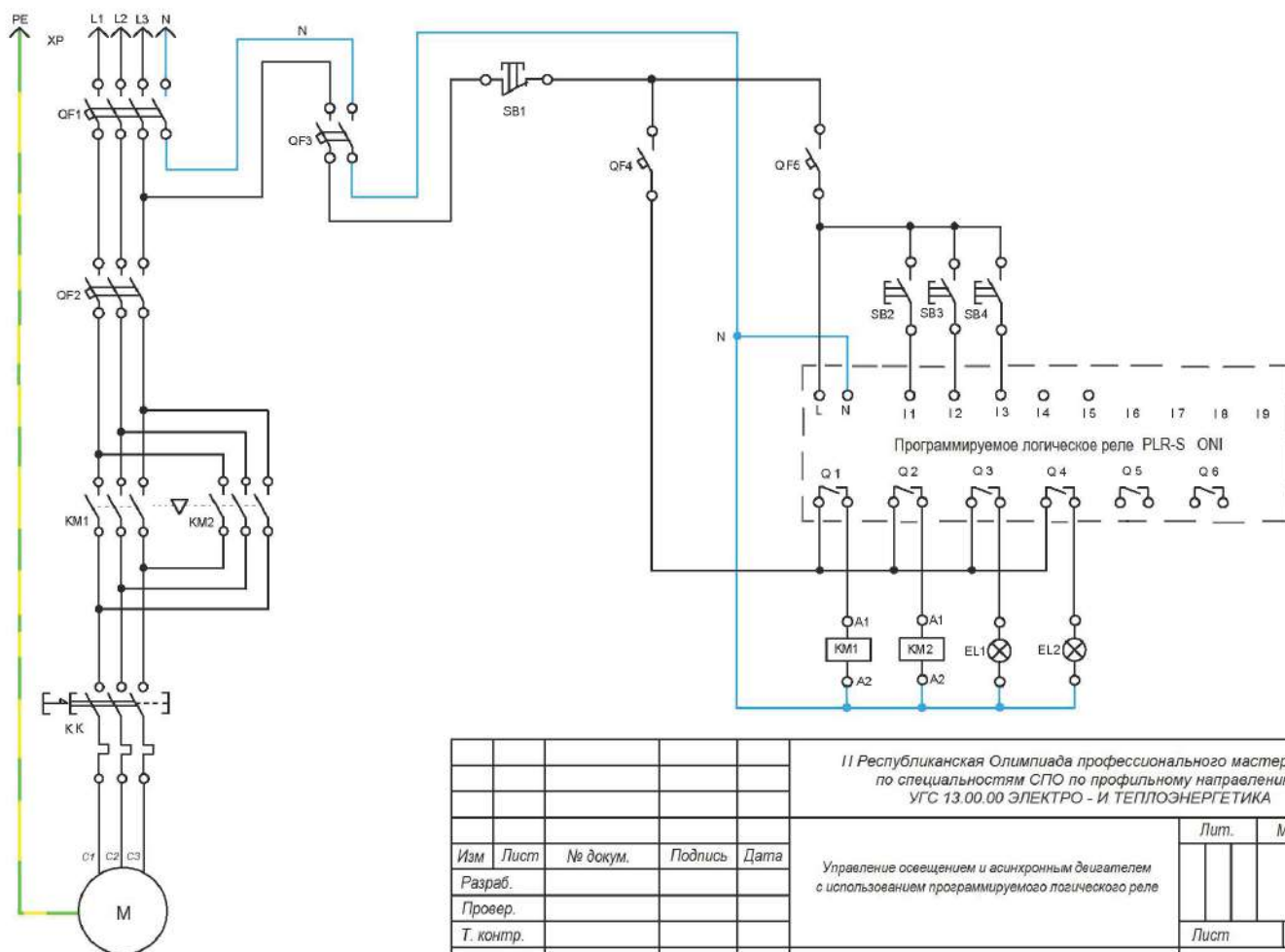


					II Республиканская Олимпиада профессионального мастерства по специальностям СПО по профильному направлению УГС 13.00.00 ЭЛЕКТРО - И ТЕПЛОЭНЕРГЕТИКА			
Изм	Лист	№ докум.	Подпись	Дата	Управление освещением и асинхронным двигателем с использованием программируемого логического реле	Лит.	Масса	Масштаб
Разраб.								
Провер.								
Т. контр.								
Н. контр.								
Утв.								
					Комплектация ЩУ			
					Лист		Листов	



*II Республиканская Олимпиада профессионального мастерства
по специальностям СПО по профильному направлению
УГС 13.00.00 ЭЛЕКТРО - И ТЕПЛОЭНЕРГЕТИКА*

Изм	Лист	№ докум.	Подпись	Дата	Управление освещением и асинхронным двигателем с использованием программируемого логического реле	Лит.	Масса	Масштаб
Разраб.								
Провер.								
Т. контр.								
Н. контр.								
Уте.								
Монтажная схема						Лист	Листов	



					II Республиканская Олимпиада профессионального мастерства по специальностям СПО по профильному направлению УГС 13.00.00 ЭЛЕКТРО - И ТЕПЛОЭНЕРГЕТИКА			
						Лит.	Масса	Масштаб
Изм	Лист	№ докум.	Подпись	Дата	Управление освещением и асинхронным двигателем с использованием программируемого логического реле			
Разраб.								
Провер.								
Т. контр.								
Н. контр.					Принципиально-монтажная схема			
Утв.								
					Лист		Листов	